

# L-LAS Serie

## ► L-LAS-LT-157-CL

- Linienlaser <1 mW, Wellenlänge 670 nm, Laserklasse 2
- Sichtbare rote Laserlinie, typ. 2 mm x 3 mm
- Messbereich typ. 715 mm
- Messbereichsanfang bei typ. 35 mm
- Auflösung typ. 0.4 mm
- Interferenzfilter und Rotlichtfilter integriert
- CCD-Zeilendetektor mit 512 Pixel, 2048 Subpixel
- RS232-Schnittstelle (USB- bzw. Ethernetadapter erhältlich)
- Windows®-Bedienoberfläche
- 2 digitale Eingänge, 2 digitale Ausgänge
- 1 analoger Ausgang (0 ... +10V, optional zusätzlich 4 ... 20mA)
- Scanfrequenz max. 500 Hz
- Schaltzustandsanzeige über 4 Bicolor-LEDs (2x rt/gn, 2x ge/gn)
- Optikabdeckung aus kratzfestem Glas



## Aufbau

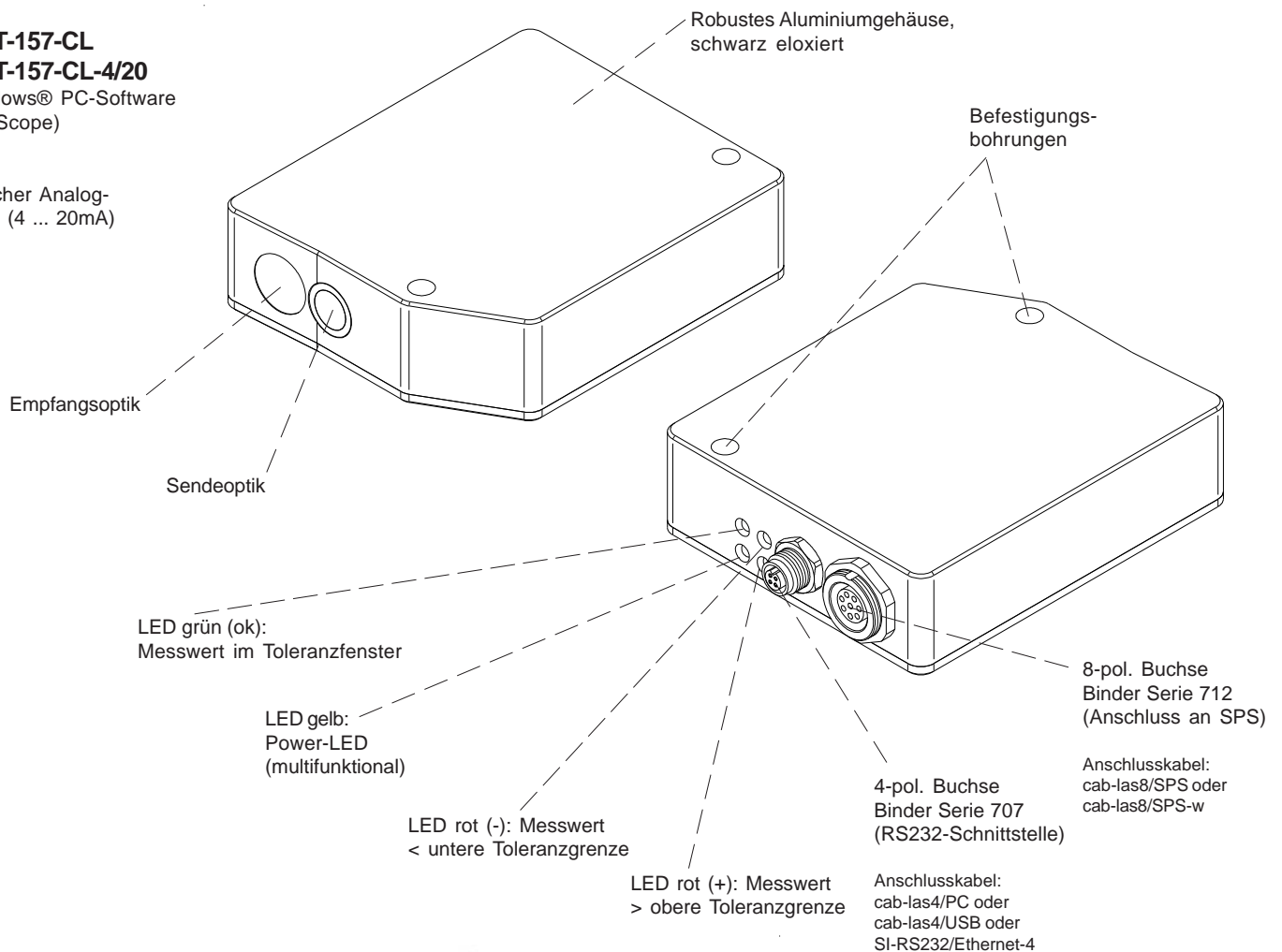
### Produktbezeichnung:

**L-LAS-LT-157-CL**

**L-LAS-LT-157-CL-4/20**


(incl. Windows® PC-Software  
L-LAS-LT-Scope)

**4/20 =**  
zusätzlicher Analog-  
ausgang (4 ... 20mA)





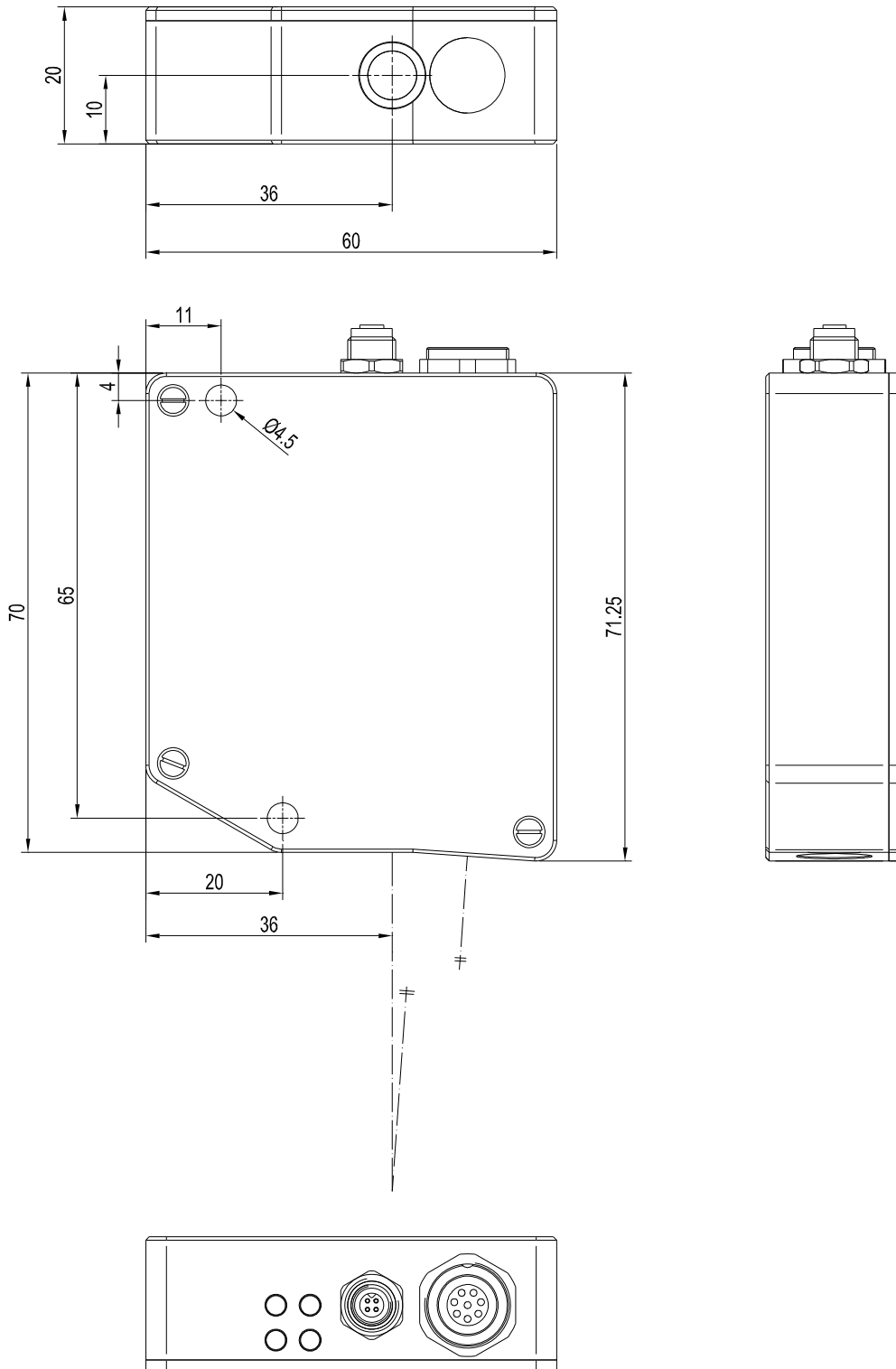
## Technische Daten

Typ	L-LAS-LT-157-CL	L-LAS-LT-157-CL-4/20
Lichtquelle	Halbleiterlaser, 670 nm, DC-Betrieb, 1 mW max. opt. Leistung, Laserklasse 2 gemäß DIN EN 60825-1. Für den Einsatz dieses Lasersensors sind daher keine zusätzlichen Schutzmaßnahmen erforderlich.	
Messbereich	typ. 715 mm	
Messbereichsanfang	typ. 35 mm (gemessen ab Gehäusekante, s.a. Abbildung Strahlengang)	
Messbereichsende	typ. 750 mm (gemessen ab Gehäusekante, s.a. Abbildung Strahlengang)	
Auflösung	typ. 0.4 mm	
Reproduzierbarkeit	typ. ± 0.4 mm	
Linearität	≤ 0,6% des Messbereichs (full scale output FSO)	
Laserliniengeometrie	typ. 2 mm x 3 mm	
Optisches Filter	Interferenzfilter, Rotlichtfilter RG630	
Analogausgang (ANA)	1x Spannungsausgang (0 ... +10V)	1x Spannungsausgang (0 ... +10V) 1x Stromausgang (4 ... 20mA)
Digitalausgänge (OUT0, OUT1)	OUT0: (-) Messwert < untere Toleranzgrenze OUT1: (+) Messwert > obere Toleranzgrenze pnp-hellschaltend/npn-dunkelschaltend oder pnp-dunkelschaltend/npn-hellschaltend, einstellbar unter Windows®, 100 mA, kurzschlussfest	
Digitaleingänge (IN0, IN1)	IN0: Externer Trigger, IN1: Teach/Reset (Doppelfunktion) Eingangsspannung +Ub/0V, mit Schutzbeschaltung	
Spannungsversorgung	+24VDC (± 10%)	
Empfindlichkeitseinstellung	unter Windows® auf PC	
Laserleistungsnachregelung	einstellbar unter Windows® auf PC	
Stromverbrauch	typ. 200 mA	
Schutzart	Elektronik: IP64, Optik: IP67	
Temperaturstabilität	0,01% des Messbereichs/°C	
Temperaturbereiche	Betriebstemperaturbereich: -10°C ... +50°C Lagertemperaturbereich: -20°C ... +85°C	
Gehäusematerial	Aluminium, schwarz eloxiert	
Gehäuseabmessungen	LxBxH ca. 71,25 mm x 60 mm x 20 mm (ohne Flanschbuchsen)	
Steckertyp	8-pol. Rundbuchse Typ Binder 712 (SPS/Power) 4-pol. Rundbuchse Typ Binder 707 (PC/RS232)	
Anschlusskabel	zur SPS: cab-las8/SPS oder cab-las8/SPS-w zum PC/RS232-Schnittstelle: cab-las4/PC oder cab-las4/PC-w zum PC/USB-Schnittstelle: cab-las4/USB oder cab-las4/USB-w zum PC/Ethernet-Schnittstelle: SI-RS232/Ethernet-4	
LED-Anzeige (4x Bicolor-LED)	2x Bicolor-LED rot/grün und 1x Bicolor-LED gelb/grün zur Toleranzbandüberwachung: rot (+) = Messwert > obere Toleranzgrenze rot (-) = Messwert < untere Toleranzgrenze grün (ok) = Messwert im Toleranzfenster 1x Bicolor-LED gelb/grün (multifunktional): gelb = Power-Anzeige	
EMV-Prüfung nach	DIN EN 60947-5-2 	
Messfrequenz	max. 500 Hz	
Max. Schaltstrom	100 mA, kurzschlussfest	
Schnittstelle	RS232, parametrisierbar unter Windows®	
Ausgangspolarität	Hell-/Dunkelschaltung, umschaltbar unter Windows®	



Abmessungen

L-LAS-LT-157-CL  
L-LAS-LT-157-CL-4/20

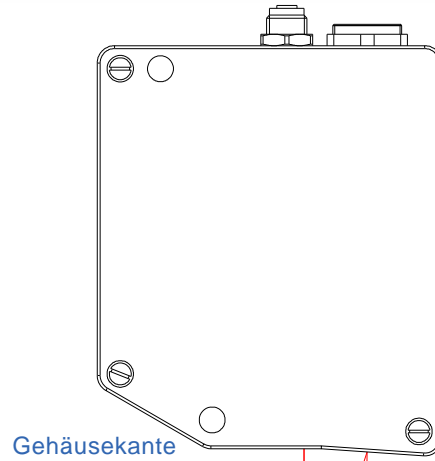


Alle Abmessungen in mm



**Strahlengang**

L-LAS-LT-157-CL  
L-LAS-LT-157-CL-4/20



Messbereichsanfang typ. 35 mm

Messbereich typ. 715 mm

Messbereichsende typ. 750 mm

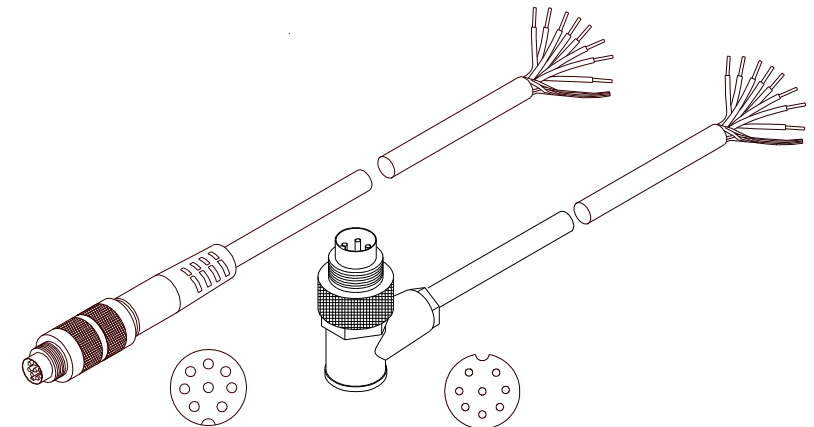
## Anschlussbelegung

Anschluss an SPS:  
8-pol. Buchse Binder Serie 712

Pin: Farbe: Belegung:

1	weiß	GND (0V)
2	braun	+24VDC ( $\pm 10\%$ )
3	grün	IN0 (EXT TRIGGER)
4	gelb	IN1 (TEACH / RESET)
5	grau	OUT0 (-)
6	rosa	OUT1 (+)
7	blau	GND (0V)
<b>optional bei Typ -4/20:</b>		
8	rot	ANA (Strom 4 ... 20mA)
		ANA (Spannung 0 ... +10V)

Anschlusskabel:  
cab-las8/SPS-(Länge) oder  
cab-las8/SPS-w-(Länge) (gewinkelt 90°)  
(Standardlänge 2m)

cab-las8/SPS-...  
(Länge max. 25m, Mantel: PU)cab-las8/SPS-w-...  
(Länge max. 25m, Mantel: PU)Anschluss an PC:  
4-pol. Buchse Binder Serie 707

Pin: Belegung:

1	+24VDC (+Ub, OUT)
2	GND (0V)
3	RxD
4	TxD

## Anschluss über RS232-Schnittstelle am PC:

Anschlusskabel:  
cab-las4/PC-(Länge) oder  
cab-las4/PC-w-(Länge) (90° gewinkelt)  
(Standardlänge 2m)

**alternativ:**

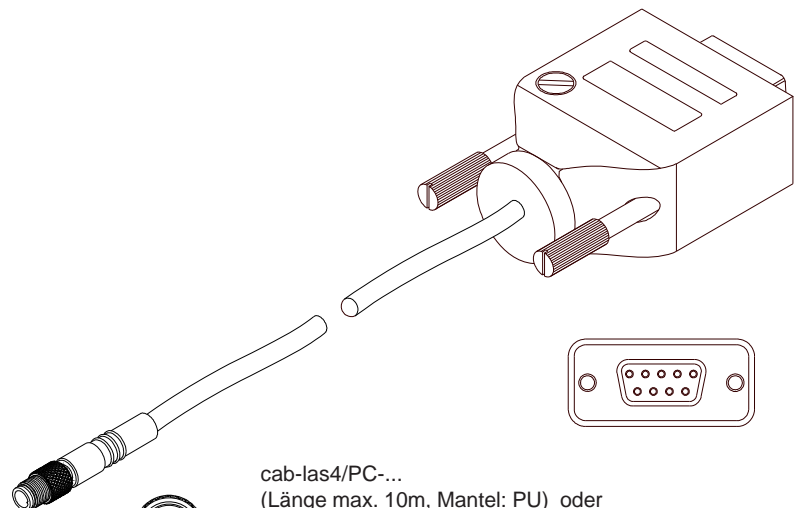
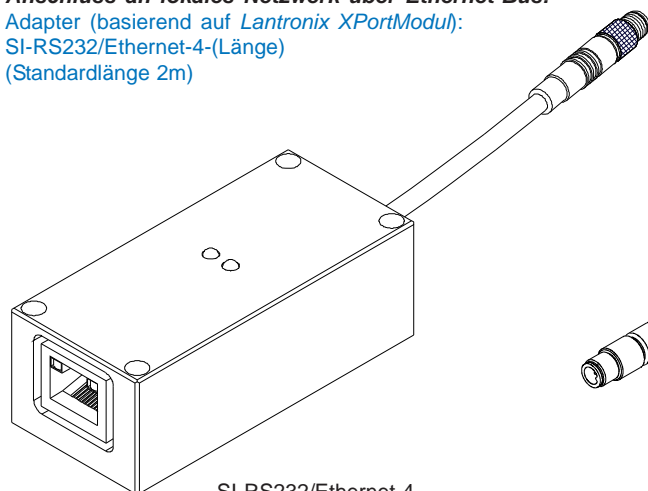
## Anschluss über USB-Schnittstelle am PC:

Anschlusskabel (incl. Treibersoftware):  
cab-las4/USB-(Länge) oder  
cab-las4/USB-w-(Länge) (90° gewinkelt)  
(Standardlänge 2m)

**alternativ:**

## Anschluss an lokales Netzwerk über Ethernet-Bus:

Adapter (basierend auf Lantronix XPortModul):  
SI-RS232/Ethernet-4-(Länge)  
(Standardlänge 2m)

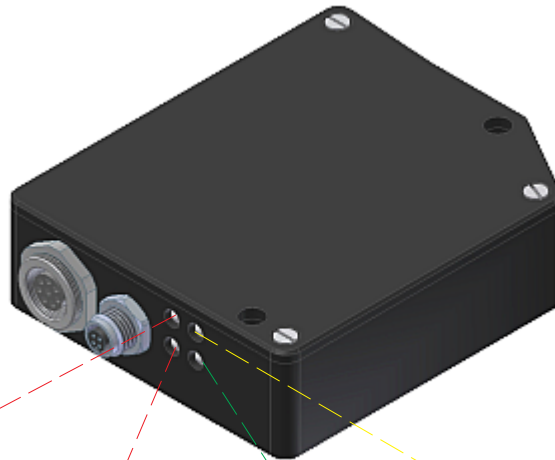
cab-las4/PC-...  
(Länge max. 10m, Mantel: PU) oder  
cab-las4/PC-w-... (ohne Abb.)  
(Länge max. 5m, Mantel: PU)SI-RS232/Ethernet-4-...  
(Länge 0,5m, 1m oder 2m, Mantel: PU)cab-las4/USB-... oder  
cab-las4/USB-w-... (ohne Abb.)  
(Länge je max. 5m, Mantel: PU)

## LED-Anzeigen

## LED-Display:

(+) ● ● Power

(-) ● ● (ok)



**LED rot (+):** ●  
Messwert > obere Toleranzgrenze  
(OUT1)

**LED rot (-):** ●  
Messwert < untere Toleranzgrenze  
(OUT0)

**LED grün (ok):** ●  
Messwert im Toleranzfenster

**LED gelb:** ●  
Power-LED  
(multifunktional)

## Laserwarnhinweis

Die Laser-Zeilensensoren der L-LAS-LT Serie entsprechen der Laserklasse 2 gemäß EN 60825-1. Für den Einsatz dieser Lasersender sind daher keine zusätzlichen Schutzmaßnahmen erforderlich.

Die Laser-Zeilensensoren der L-LAS-LT Serie werden mit einem Laserwarnschild geliefert.



Nicht  
in den Strahl  
blicken  
Laser Klasse 2

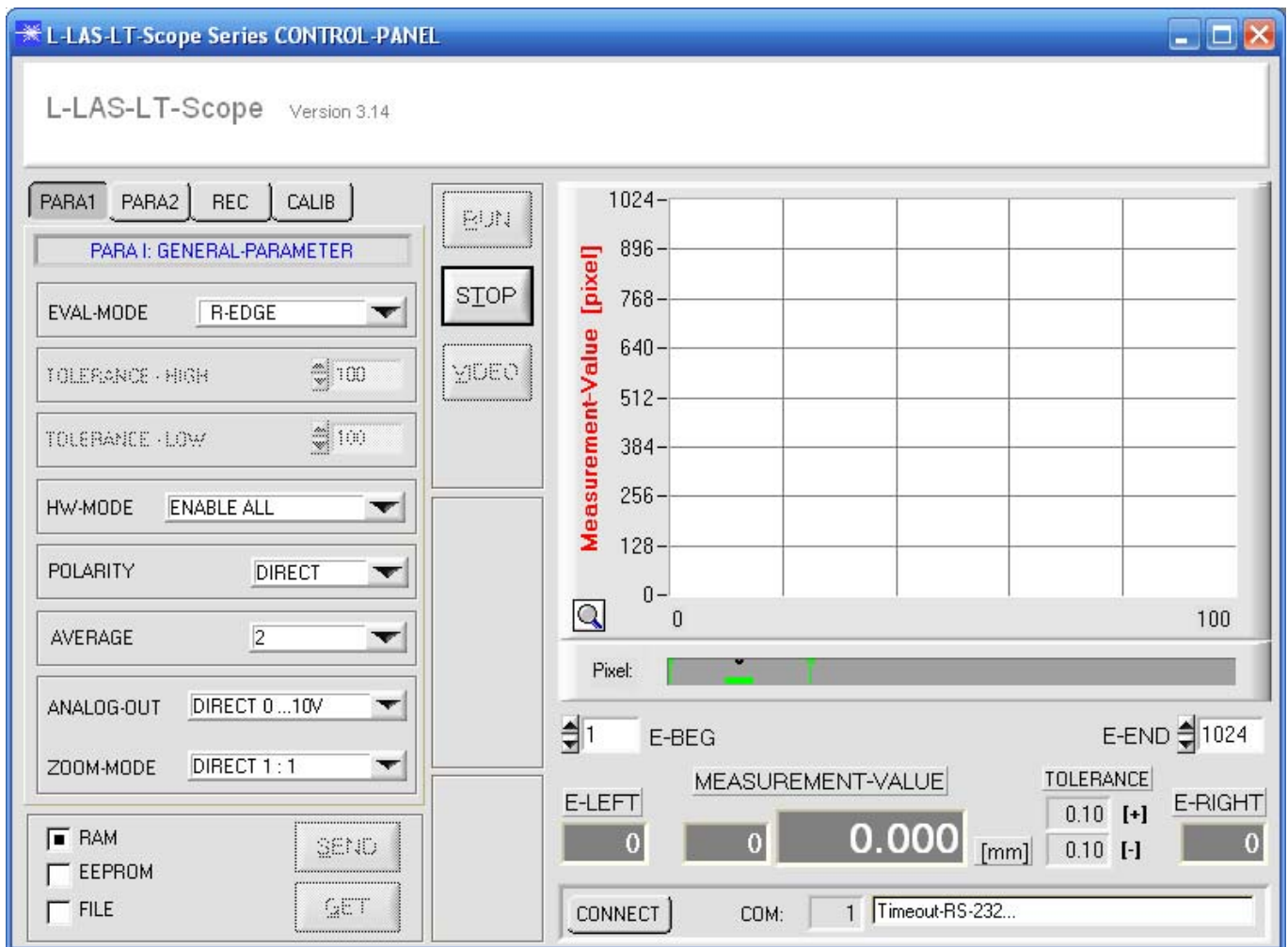


## Parametrisierung

### Windows®-Software L-LAS-LT-Scope:

Mit Hilfe der Windows®-Bedienoberfläche kann der L-LAS-LT Sensor sehr einfach parametrisiert werden. Zu diesem Zweck wird der Sensor über das serielle Schnittstellenkabel cab-las4/PC mit dem PC verbunden. Nach erfolgter Parametrisierung kann der PC wieder abgetrennt werden.

### Windows®-Bedienoberfläche:



Folgende Einstellungen können mit Hilfe der L-LAS-LT-Scope Software am Sensor vorgenommen werden:

- Einstellung der Laserleistung und Art der Leistungsnachregelung
- Polarität der Digitalausgänge
- Verschiedene Auswertemodi
- Auslösen des Teachvorgangs durch Softwaretaste
- Einstellung der Toleranzgrenzen für die Überwachung des Messwertes

Desweiteren können mit Hilfe der L-LAS-LT-Scope Software verschiedene numerische und graphische Messgrößen visualisiert werden. So können die Rohdaten des CCD-Zeilensensors graphisch und numerisch dargestellt werden.